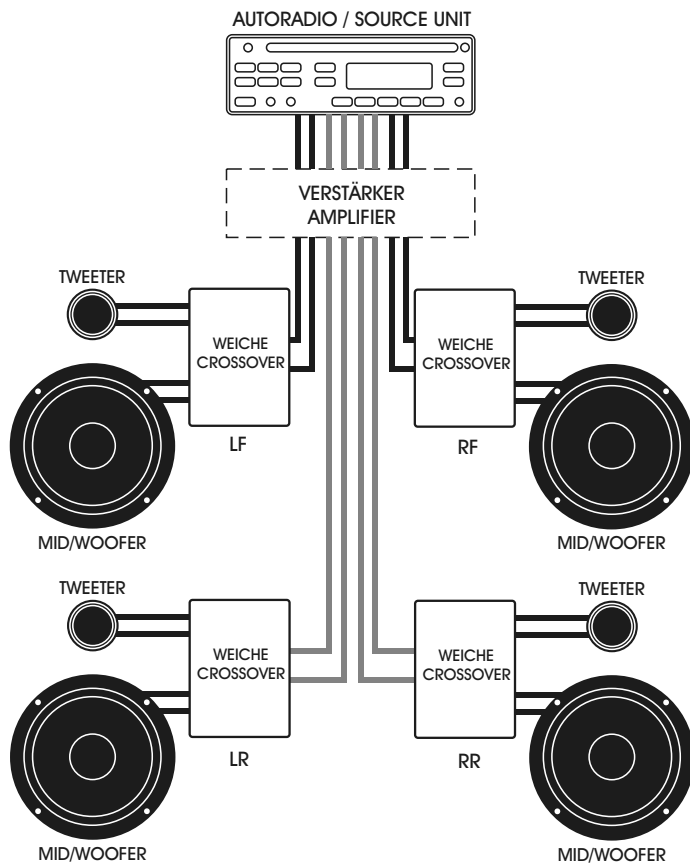


Abbildung 6  
Figure 6

Anschlußplan für 2 Kanal ——— Wiring diagram for 2-channel ———  
4 Kanal ——— Wiring diagram for 4-channel ———



## Technische Daten / Specifications

Nennbelastbarkeit / Nominal Power	50 W
Max. Belastbarkeit / Max. power	70 W
Konus / Cone Material	Rohacellschaum/Glasgewebe Sandwich Rohacell foam /
Impedanz / Nominal Impedance	4
Frequenzbereich / Frequency Range	45 - 24000 Hz
Trennfrequenz / Crossover Frequency	2500 Hz
Empfindlichkeit / Sensivity 1W/1m	87 dB SPL
Einbaulochmaß Hochtöner / Tweeter mounting hole	ø 46 mm
Einbaulochmaß Mittel/Tieftöner / Mid/Woofer mounting hole	ø 114 mm

**ETON**  
GERMAN HIGH TECHNOLOGY

**RS 131**

2-WEGE SYSTEM / 2-WAY SYSTEM

EINBAU / BEDIENUNG

INSTALLATION / OPERATION

V 21.713

## Achtung !

Bitte lesen Sie alle Warnungen in dieser Anleitung. Diese Informationen sind eingerahmt hervorgehoben und eingefügt, um Sie über mögliche persönliche Schäden oder Beschädigungen von Sachwerten zu informieren.

## Hörschäden

Anhaltendes, übermäßiges Ausgesetztsein von Lautstärken über 85 dB kann das Hörvermögen auf Dauer beeinträchtigen. ETON Lautsprechersysteme sind imstande, auch Lautstärken über 85 dB zu produzieren.

## Lautstärke und Fahrerbewußtsein

Der Gebrauch von Musikanlagen kann das Hören von wichtigen Verkehrsgeräuschen behindern und dadurch während der Fahrt Gefahren auslösen.

ETON übernimmt keine Verantwortung für Gehörschäden, körperliche Schäden oder Sachschäden, die aus dem Gebrauch oder Mißbrauch seiner Produkte entstehen.

## Attention !

Please read all warnings found in this manual. This information is highlighted in frames and is included to inform you of the potential danger of personal injury or damage to property.

## Hearing Damage

Continuous, excessive exposure to sound pressure levels in excess of 85 dB can cause a loss of hearing. ETON components are capable of producing sound pressure levels greater than 85 dB.

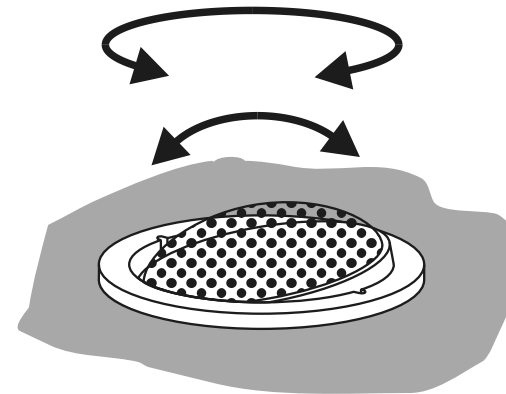
## Volume and Driver Awareness

Use of sound components can impair your ability to hear necessary traffic sounds and may constitute a hazard while driving your automobile.

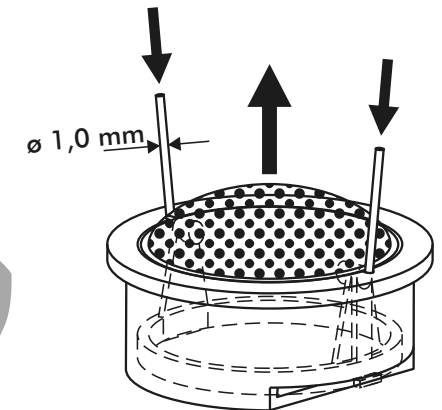
ETON accepts no liability for hearing loss, bodily injury or property damage as a result of use or misuse of this product.

Abbildung 4 Einbau Hochtöner  
Figure 4 Flush mount of Tweeter

Schwenken und Drehen  
Swivel and turn

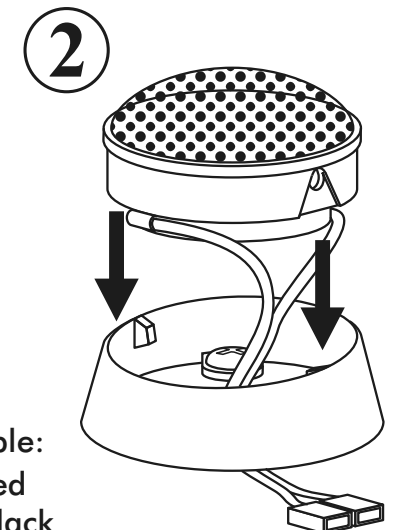
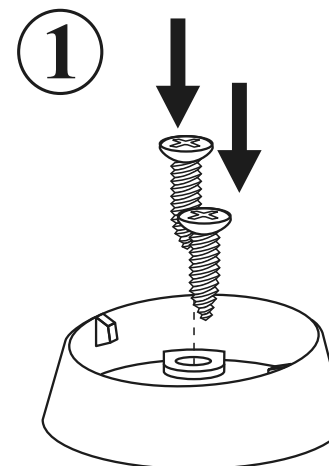


Demontage:  
Disassembly:



Lautsprecher in mittlerer Position !  
Speaker in middle position !

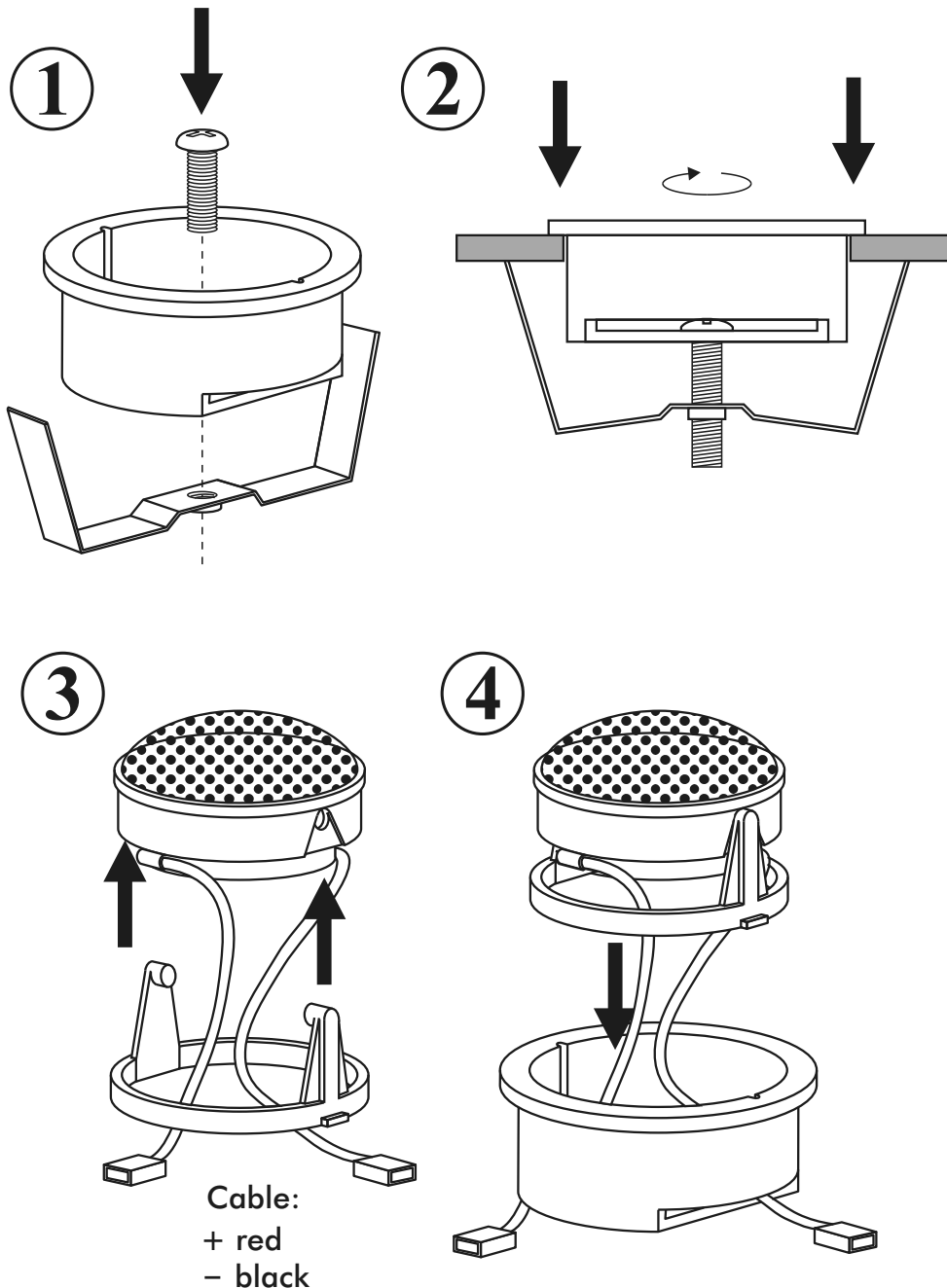
Abbildung 5 Aufbau Hochtöner  
Figure 5 Surface mount of Tweeter



Cable:  
+ red  
- black

Abbildung 3  
Figure 3

Einbau Hochtöner  
Flush mount of Tweeter



## MONTAGE

**Nehmen Sie Ihr Fahrzeug nicht in Betrieb, bevor alle Komponenten des Lautsprechersystems fest und sicher eingebaut sind. Lose Teile können im Falle eines plötzlichen Bremsmanövers oder eines Unfalls zu gefährlichen, fliegenden Geschossen werden.**

**Bohren oder schrauben Sie nicht in eine Fahrzeugverkleidung oder einen teppichbezogenen Boden, bevor Sie sich versichert haben daß darunter keine wichtigen Teile oder Kabel sind. Achten Sie auf Benzin-, Brems-, Ölleitungen und elektrische Kabel bei der Planung für die Montage.**

**Trennen Sie vor Beginn der Montage den Massepol (-) von der Fahrzeugbatterie, um eventuelle Kurzschlüsse zu verhindern.**

### Einbauplätze wählen

Für eine einfache Montage benutzen Sie die vorgesehenen Original-Einbauplätze. Diese Wahl bringt erheblich kürzere Montagedauer und beste optische Integration.

Vermeiden Sie Plätze hinter dicken Stoffen. Dies kann, besonders bei Hochtönern, den Klang und die Lautstärke beeinträchtigen.

Zu nahe Montage der Hochtöner an reflektierende Flächen kann den Stereoeffekt beeinträchtigen. Jedes Mittel/Tieftöner und Hochtöner-Paar sollte nicht weiter als 60 cm auseinander liegen.

Wenn Sie zuerst den Mittel/Tieftöner montieren und die Anschlußkabel verlegen, können Sie die optimale Position für die Hochtöner an verschiedenen Plätzen ausprobieren, bevor Sie diese fest einbauen.

### Einbau der Mittel/Tieftöner

Können Sie den Lautsprecher nicht am Original-Einbauplatz montieren, ist der allgemein meistgenutzte Ort die Türverkleidung.

1. Nach der Wahl des entsprechenden Platzes entfernen Sie vorsichtig die Verkleidung. Versichern Sie sich, daß genügend Einbautiefe vorhanden ist und keine beweglichen Teile (Fenster, Fensterkurbel) in ihrer Funktion behindert werden.

**Vorsicht beim Entfernen von Innenverkleidungen. Die Fahrzeughersteller verwenden verschiedenste Befestigungsteile die bei der Demontage beschädigt werden können.**

2. Schneiden Sie unter Zuhilfenahme der beiliegenden Bohrschablone ein entsprechendes Loch in die Verkleidung und eventuell in das dahinterliegende Karosserieblech und bohren die Löcher für die Befestigungsschrauben. Montieren Sie die Teile wie in **Abbildung 1** dargestellt.

**Achtung: Sollen zur Montage der Lautsprecher Karosseriebleche ausgeschnitten oder entfernt werden, nehmen Sie Kontakt mit Ihrer Fahrzeug-Vertragswerkstatt auf. Bei Beschädigungen tragender Karosserieteile kann die Betriebserlaubnis erlöschen.**

3. Bei der Verwendung von Gittern oder Verkleidungen vor dem Lautsprecher versichern Sie sich, daß genügend Raum für den Weg des Lautsprecher-Konus vorhanden ist. Sollte der Abstand nicht ausreichen, kann der Konus gegen die Verkleidung vibrieren und der Lautsprecher dadurch beschädigt werden.

### Einbau der Hochtöner

Die Hochtöner können eingebaut oder aufgebaut werden. Bedenken Sie, daß sich bei Montage in der Türe die Halterungen der Hochtöner durch häufiges Türeinschlagen lösen können.

1. **Einbau:** Schneiden Sie unter Zuhilfenahme der beiliegenden Bohrschablone ein entsprechendes Loch. Verlegen Sie das zuführende Anschlußkabel und montieren die Teile wie in **Abbildung 3** gezeigt.

**Vorsicht beim Entfernen von Innenverkleidungen. Die Fahrzeughersteller verwenden verschiedenste Befestigungsteile, die bei der Demontage beschädigt werden können.**

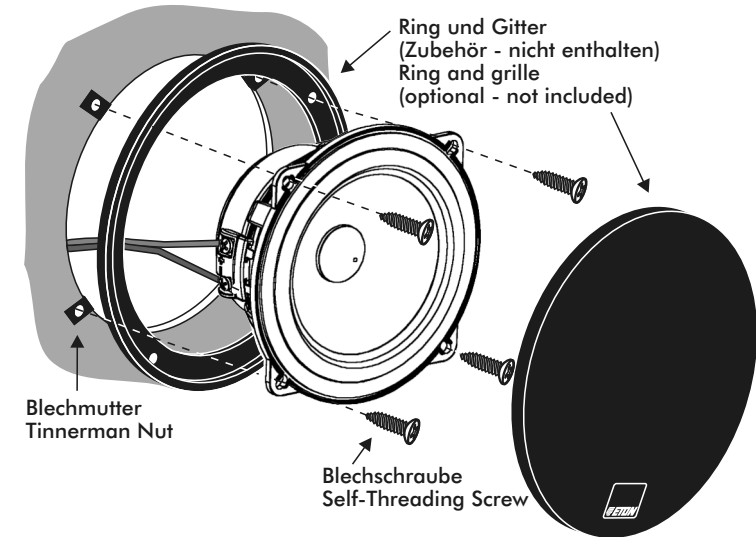
Die Besonderheit des ETON Einbaugeschäuses ist, daß Sie den Hochtönereinsatz **schwenken** und **drehen** können, um die optimale Abstrahlrichtung zu Ihrer Sitzposition zu erzielen. Siehe **Abbildung 4**.

**Demontage:** Um den Hochtönereinsatz aus dem Einbaugeschäuse zu entfernen, drehen Sie den Einsatz in mittlere Position, nehmen zwei metallene Rundstäbchen mit  $\varnothing 1,0$  mm und stecken diese bis zum Anschlag in die beiden Öffnungen rechts und links des Einsatzes. Durch Schwenken des Hochtöners können Sie ihn nun nach oben entnehmen.

2. **Aufbau:** Bohren Sie unter Zuhilfenahme des Aufbaugeschäuses zwei Löcher für die Befestigungsschrauben und ein Loch für das zuführende Anschlußkabel. Beachten Sie dabei die von Ihnen gewünschte Neigung des Aufbaugeschäuses. Montieren Sie die Teile wie in **Abbildung 5** gezeigt.

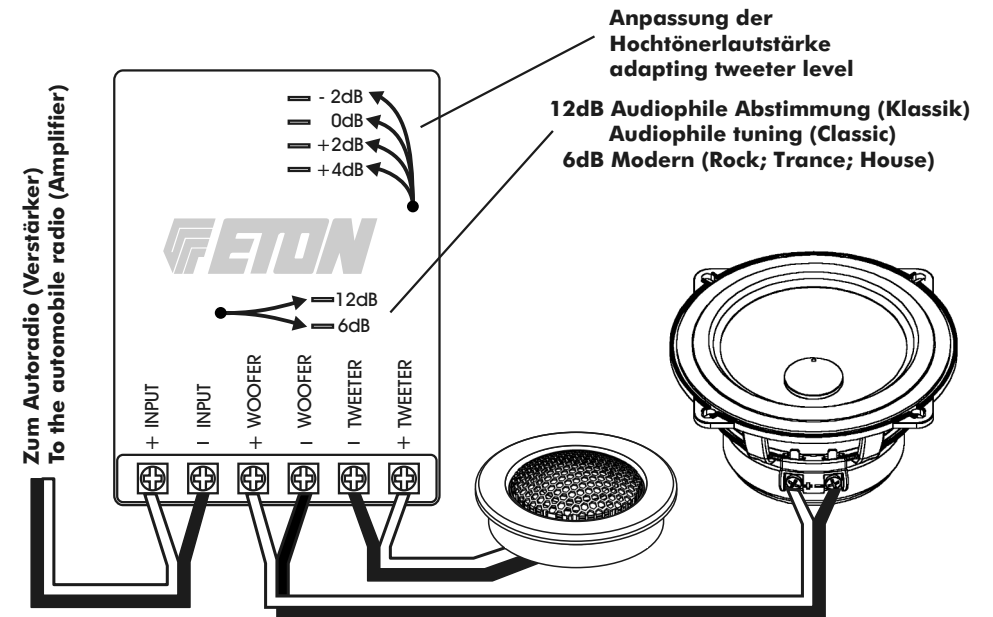
**Abbildung 1**  
**Figure 1**

**Einbau Mittel/Tieftöner**  
**Flush mount of Mid/Woofer**



**Abbildung 2**  
**Figure 2**

**Anschlußplan für Weiche**  
**Wiring diagram crossover**



## ELECTRICAL INSTALLATION

Whenever you run wires through sheet metal, use tape or grommets to properly insulate the metal edges from cable jackets. This technique prevents chafing and possible short circuits that could damage an amplifier or the loudspeakers.

**Please use only the enclosed crimp-type terminals when connecting and do not solder them to avoid possible damage to the components.**

1. Follow the wiring diagrams **figures 2 and 6** to connect the loudspeaker system to your automobile radio and possibly to an amplifier. Be very careful of correct polarity of all connections.  
(+ to +, - to -)  
The tweeters should only be installed through a crossover.
2. Replace the automobile battery connector and test the loudspeaker system.

**Caution: Do not apply power to the tweeters without first installing crossovers.**

## ELEKTRISCHER ANSCHLUSS

Achten Sie immer darauf, wenn Sie Kabel durch ein Blech verlegen, daß das Kabel durch eine Kunststoffdurchführung geschützt ist und nicht von einer scharfen Blechkante beschädigt werden kann, um Kurzschlüsse und daraus resultierende Schäden am Verstärker oder der Lautsprecher zu vermeiden.

**Bitte verwenden Sie nur die beigelegten Krimpkontakte für die Anschlüsse und löten Sie diese nicht an, um eine Beschädigung der Komponenten zu vermeiden.**

1. Folgen Sie den Anschlußplänen der **Abbildungen 2 und 6**, um das Lautsprechersystem mit Ihrem Autoradio und eventuell mit einem Verstärker zu verbinden.  
Achten Sie unbedingt auf die Polarität aller Anschlüsse.  
(+ auf +, - auf -)  
Die Hochtöner dürfen nur über eine Weiche angeschlossen sein.
2. Nun können Sie die Fahrzeug-Batterie wieder anklemmen und das Lautsprecher-System testen.

**Achtung: Geben Sie keine Spannung auf die Hochtöner, bevor Sie sie an die passive Weiche angeschlossen zu haben.**

# MECHANICAL INSTALLATION

**Do not use your automobile until all components of the loudspeaker system have been secured to the interior framework. Failure to do so may turn a component into a dangerous, flying projectile during a sudden stop or accident.**

**Do not drill or drive screws through any vehicle interior or carpeted floor before inspecting the underside for potential punctures to control lines or cables. Be sure to avoid all fuel lines, brake lines, electrical cables or oil lines when planning the installation.**

**Before beginning installation of the loudspeaker system remove the minus connector from the automobile battery in order to avoid possible short circuits.**

## Choosing a Location

For ease of installation use original factory speaker locations. Using these positions will save considerable installation time and provide the best optical integration. Avoid installing speakers behind thick stock fabric or cloth. This could - especially in the case of tweeters - restrict output and reduce sound volume.

Installation too close to reflective surfaces can negatively affect stereo imaging. The distance between each mid/woofer and tweeter pair should not exceed 60 cm. We suggest first mounting the mid/woofer and attaching the cables. Then you can determine the optimum tweeter location by auditioning the tweeters at several positions in your automobile before permanent installation.

## Installation of Mid/Woofers

If it is not possible to install the loudspeaker in the original factory speaker location, the most used position is the door panel.

1. After choosing a location, carefully remove the trim panels. Be sure that sufficient mounting depth is available and that no moveable mechanical parts (window, window regulator handle) are restricted in their functionality.

**Caution: Use care when removing interior trim panels. Car manufacturers use a variety of fastening devices that can be damaged in the disassembly process.**

2. Use the enclosed drilling template to cut a suitable hole in the trim panel and, if necessary, in the sheet metal behind. Drill holes for the fastening screws. Mount the parts as shown in **figure 1**.

**Attention: If sheet metal must be cut or removed contact your authorized car dealer for professional advice. By damage to supporting body structures the safety certificate may be withdrawn.**

3. If you plan to use grilles or panels in front of the loudspeaker, ensure that sufficient space is available for the path of the loudspeaker cone. Should the distance not be sufficient, the cone could vibrate against the grille or panel thus damaging the loudspeaker.

## Installing the Tweeters

The tweeters can be flush- and surface-mounted. Consider that repeated opening and closing of the car door can result in loosening of the tweeter fastening devices, when the loudspeaker is mounted in the door panel.

1. **Flush mounting:** Use the enclosed drilling template to cut a suitable hole. Lay the leading connector cable and mount the parts as shown in **figure 3**.

**Caution: Use care when removing interior trim panels. Car manufacturers use a variety of fastening devices that can be damaged in the disassembly process.**

The specialty of the ETON mounting cabinet is that the tweeter element can be **turned** and **swiveled** to achieve the optimum hearing path to your sitting position. See **figure 4**.

**Disassembly:** To remove the tweeter element from the mounting cabinet turn the element to its middle position and place two round metal rods with a diameter of 1,0 mm to the limit in both openings right and left of the tweeter element. By swiveling of the tweeter you can now move it upwards and remove it.

2. **Surface mounting:** Drill two holes for the fastening screws and one hole for the leading connector cable using the mounting cabinet as a guide. Consider the preferred incline of the mounting cabinet. Mount the parts as shown in **figure 5**.