

Ausbau der Türverkleidungen · 2-türige Fahrzeuge



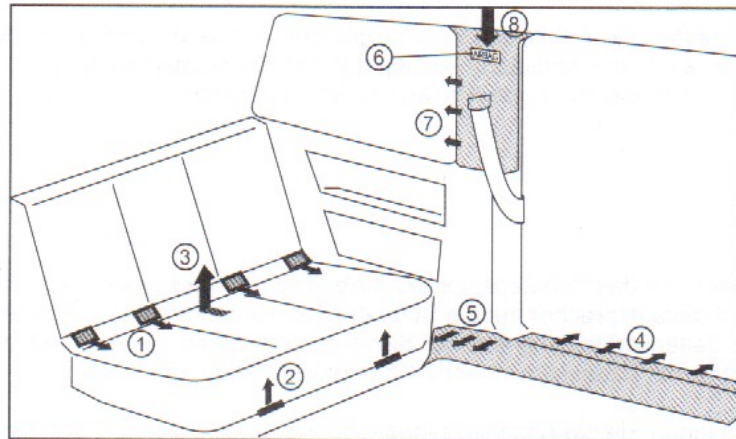
Achtung

Zündung und alle elektrischen Verbraucher ausschalten.



Hinweis

Bei montierten Lautsprechern achten Sie beim Abnehmen der Türverkleidung auf die Steckverbindungen der montierten Hochtonlautsprecher.



Hintere Sitzbank ausbauen:

Ziehen Sie die 4 Führungen der Kindersitzhalterungen (1) heraus. Die Sitzbank vorne aus den beiden Aufnahmen (2) nach oben herausziehen, nach hinten drücken und den hinteren Bereich nach oben ziehen. Die Sitzbank aus dem Fahrzeug nehmen.

Einstiegsleiste ausbauen:

Ziehen Sie die Einstiegsleiste aus den Halterungen im Schweller (4) und der Seitenverkleidung (5), wie in der Abbildung gezeigt, heraus.

B-Säulenverkleidung ausbauen:

Das Schild mit der Aufschrift "AIRBAG" (6) vorsichtig ausclippen. Die Befestigungsschraube darunter herausdrehen.

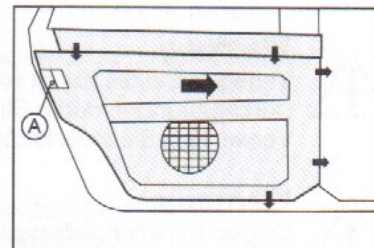
Die Verkleidung aus der unteren Aufnahme (7) in Pfeilrichtung herausziehen und dann nach unten aus der oberen Aufnahme (8) herausziehen und beiseite legen.

Seitenverkleidung ausbauen:

Die Rückenlehne nach vorn klappen, die obere Abdeckkappe (unterhalb des Sicherheitsgurtes) abnehmen und die dahinterliegende Befestigungsschraube (A) herausdrehen.

Ziehen Sie die Verkleidung erst vorn, dann hinten vorsichtig aus den Aufnahmen (Pfeile) heraus.

Die Verkleidung vorsichtig nach vorn schieben bis sie lose ist und aus dem Fahrzeug nehmen.



Einbau Tieftonlautsprecher · 2-türige Fahrzeuge

Den Tieftonlautsprecher in die Einbauöffnung einsetzen.

Achten Sie dabei auf die richtige Lage der Anschlussbuchse (1).

Befestigen Sie den Lautsprecher an den 4 Befestigungspunkten (Pfeile).

